

PATENT ABSTRACTS OF JAPAN

(11)Publication number : 10-214997

(43)Date of publication of application : 11.08.1998

(51)Int.Cl.

H01L 33/00

H01L 21/301

H01L 21/86

(21)Application number : 09-016841

(71)Applicant : SANYO ELECTRIC CO LTD
TOTTORI SANYO ELECTRIC CO
LTD

(22)Date of filing : 30.01.1997

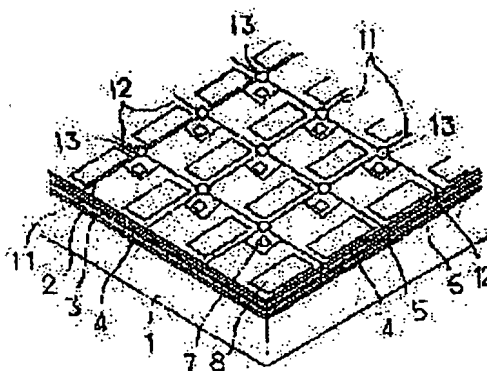
(72)Inventor : YABUUCHI TAKATOSHI

(54) DIVING METHOD FOR WAFER

(57)Abstract:

PROBLEM TO BE SOLVED: To obtain a dividing method which prevents a peculiar brittle direction from occurring in a point of intersection by a marking (scribing) operation or a grooving (dicing) operation, which restrains the generation of a chipping, a crack and an element having a distorted shape and which keeps a light-emitting characteristic good.

SOLUTION: In a method, a wafer on which gallium nitride-based semiconductors 2 to 6 whose crystal system is different from that of a substrate 1 are laminated on the substrate is divided. In the method, a scribing operation or a grooving operation is performed in a first direction and in a second direction at right angles to the first direction, grooves or holes 13 are formed in points of intersection of scribing lines 11, 12, and the wafer is divided. Alternatively, a scribing operation or a grooving operation is performed in a first direction, grooves which surely cross first scribing lines or grooves, whose width is wide and which are deep are formed in a second direction at right angles to the first direction, and a wafer is divided.



LEGAL STATUS

[Date of request for examination] 25.09.2000

[Date of sending the examiner's decision of rejection]

[Kind of final disposal of application other than the examiner's decision of rejection or application converted registration]

[Date of final disposal for application]

[Patent number] 3421523

[Date of registration] 18.04.2003

[Number of appeal against examiner's decision]

of rejection]

[Date of requesting appeal against examiner's
decision of rejection]

[Date of extinction of right]

(19) 日本国特許庁 (J P)

(12) 公開特許公報 (A)

(11) 特許出願公開番号

特開平10-214997

(43) 公開日 平成10年(1998) 8月11日

(51) Int.Cl.⁸

識別記号

F I

H 0 1 L 33/00

H 0 1 L 33/00

C

21/301

21/78

L

21/86

21/86

審査請求 未請求 請求項の数 2 OL (全 3 頁)

(21) 出願番号 特願平9-16841

(71) 出願人 000001889

三洋電機株式会社

大阪府守口市京阪本通 2 丁目 5 番 5 号

(22) 出願日 平成 9 年(1997) 1 月 30 日

(71) 出願人 000214892

鳥取三洋電機株式会社

鳥取県鳥取市南吉方 3 丁目 201 番地

(72) 発明者 藪内 隆稔

鳥取県鳥取市南吉方 3 丁目 201 番地 鳥取

三洋電機株式会社内

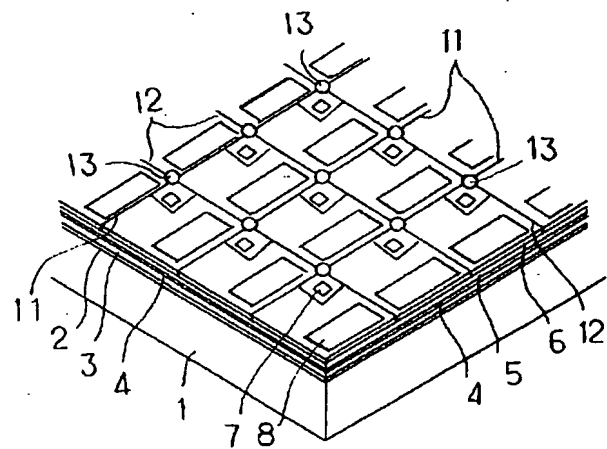
(74) 代理人 弁理士 安富 耕二 (外 1 名)

(54) 【発明の名称】 ウエハーの分割方法

(57) 【要約】

【課題】 ケガキ (スクライブ) や溝切り (ダイシング) による交点での特異な割れやすい方向が生じるのを防ぎ、チップングやクラックやいびつな形状の素子の発生を押さえ、発光特性を良好に保つ。

【解決手段】 基板 1 上に基板と異なる結晶系の窒化ガリウム系半導体 2~6 が積層されたウエハーを分割する方法において、第 1 の方向と第 1 の方向と直交する第 2 の方向にスクライブまたは溝形成を行い、そのスクライブ線 1 1、1 2 の交点に溝または孔 1 3 を設けた後、ウエハーを分割する。または第 1 の方向にスクライブまたは溝形成を行った後、その第 1 の方向に直交する第 2 の方向に第 1 のスクライブ線または溝を確実に横断する幅広で深さの深い溝を形成した後、ウエハーを分割する。



【特許請求の範囲】

【請求項1】 基板上に基板と異なる結晶系の窒化ガリウム系半導体が積層されたウエハーを分割する方法において、第1の方向と第1の方向と直交する第2の方向にスクライブまたは溝形成を行い、その交点に溝または孔を設けた後、ウエハーを分割することを特徴とするウエハーの分割方法。

【請求項2】 基板上にその基板と異なる結晶系の窒化ガリウム系半導体が積層されたウエハーを分割する方法において、第1の方向にスクライブまたは溝形成を行った後、その第1の方向に直交する第2の方向に第1のスクライブ線または溝を確実に横断する幅広で深さの深い溝を形成した後、ウエハーを分割することを特徴とするウエハーの分割方法。

【発明の詳細な説明】

【0001】

【発明の属する技術分野】本発明は窒化ガリウム系半導体発光ダイオードに好適なウエハーの分割方法に関する。

【0002】

【従来の技術】従来より半導体素子は、ウエハーの状態で半導体層を積層し、その後スクライブ法とかダイシング法などによってウエハーをいわゆるチップ（個別素子）の状態に分割していた。ところが単波長の発光ダイオードなどにおいては直接同じ結晶系の半導体層を同一結晶系の基板に積層するのではなく、異なる結晶系の基板に半導体層を積層している。例えば紫、青乃至は緑の発光ダイオードを窒化ガリウム系の結晶で得る場合、窒化ガリウム系半導体層をサファイア基板上に積層させてお

【0003】

り、このような場合、サファイア基板は六方晶系であって劈開性をもっていない。

【発明が解決しようとする課題】このような結晶系の異なる基板に半導体層を成長させた場合、このウエハーを分割する場合には、特開平5-315646号公報などに示されるように、ダイシング法で切断しても、スクライブ法で割っても、そのままでは切断面のクラックやチッピングが発生しやすく、チップの形状もいびつになり易い。特に半導体層が発光ダイオードである場合には、漏れ電流の発生などによる発光効率の低下を生じたり、発光層の変形により光の放出分布がいびつになることなど、不都合であった。

【0004】

【課題を解決するための手段】本発明は、このような点を考慮して、とりわけ素子分割の初期作業において直交する二つの線引きが交点で素子分割を疎外していることに着目して成されたものである。

【0005】まず、本発明は、基板上に基板と異なる結晶系の窒化ガリウム系半導体が積層されたウエハーを分

る第2の方向にスクライブまたは溝形成を行い、その交点に、好ましくはその2方向のスクライブ線または溝よりも深い、溝または孔を設けたのちに、ウエハーを分割するものである。

【0006】また本発明は、基板上にその基板と異なる結晶系の窒化ガリウム系半導体が積層されたウエハーを分割する方法において、第1の方向にスクライブまたは溝形成を行った後、その第1の方向に直交する第2の方向に第1のスクライブ線または溝を確実に横断する幅広で深さの深い溝を形成した後、ウエハーを分割するものである。

【0007】

【発明の実施の形態】図1は、本発明の第1の実施例に用いる窒化ガリウム系半導体が積層されたウエハーの斜視図で、1は厚さ100～500 μ mのサファイア基板1である。このサファイア基板1の表面に、n型Ga_aAl_{1-a}N (0 \leq a \leq 1)バッファー層2、n型Ga_bAl_{1-b}N (0 \leq b \leq 1)クラッド層3、i型Ga_xAl_{1-x}N (0 \leq x \leq 1)発光層4、p型Ga_cAl_{1-c}N (0 \leq c \leq 1)クラッド層5、キャップ層6が順次積層され、更に電極7、8が設けられている。係る半導体層は高々十数 μ mである。

【0008】このようなウエハーにおいて、積層された半導体層側から、第1の方向にスクライブが行われている。スクライブとは、ダイヤモンド針などによりケガキ線を入れることである。次いでその第1の方向と直交する第2の方向にスクライブを行う。このようにして設けられた第1、第2のスクライブ線11、12は、浅いものであるが、この状態では、概ね後にスクライブした方のスクライブ線12が先に設けたスクライブ線11によって針飛びによる途切れを生じるか、または先に設けたスクライブ線11が後で行うスクライブにより引っ張られ、交点部分で半導体被膜などがめくれ上がったようになっている。そこでレーザービームなどにより、スクライブ線11、12の交点にサファイア基板1を略貫通する孔13を設ける。その後サファイア基板1側（裏面）からローラーなどで加圧して、ウエハーを分割する。このようにすることで、例えば交点に孔を設けない場合に35%程度のチッピングが生じていたが、15%程度に減少した。

【0009】係る分割は、クラックやチッピングが、例えばチップの右肩に突出する様な形で発生するウエハーでは、他の形状の割れ方が少ないというように、ウエハー内でチップの角にほぼ同じ傾向で発生していることから、スクライブ等の仕方によって、いわゆる割れ易い（欠け易い）方向性があるものと考えて成されたものである。そして、上述した分割方法は、サファイア基板が100～300 μ mと比較的薄い場合に好適である。サファイア基板が厚い場合にはダイシング法にしたがっ

く、ウエハーの表面からと裏面からでスクライブ線とダイシングによる溝を使い分けてもよい。このような方法により、交点を改めて分割し易くすることで歩留まりが上がったが、交点に設ける溝や孔は、分離のために設けたスクライブ線やダイシング溝よりも深いほうが好ましい結果が得られた。また交点においては、レーザー加工器でなくともキリのようなもので孔や溝を設けてもよい。溝を設ける場合には、溝そのものは浅くとも、サファイヤ基板側から十文字の溝を形成するのが最も好ましかった。

【0010】図2は本発明の他の実施例を示すウエハーの斜視図で、ウエハーの各層は第1図のものと同じ、基板上にその基板と異なる結晶系の窒化ガリウム系半導体が積層されたウエハーを例示してある。この例において、第1の方向にエッチングやダイシングにより溝14の形成を行った後、その第1の方向の溝14に直交する第2の方向に第1の溝14を、別の幅の広い鋭利なダイシングブレードにより、確実に横断する幅広で深さの深い溝15を形成した後、ウエハーを分割する様子を示している。この方法も先の例と同様に、溝14、15の交点で基板1などに特異な割れやすい方向が生じるのを防ぎ、交点で所望の方向に割れるようにしたものである。

この場合もサファイヤ基板1が薄いときには溝14、15に変わってスクライブ線でもよいが、後の溝を設けるときにスクライブ線によって半導体薄膜が剥離しないように留意を要する。

【0011】

【発明の効果】以上の如くにより、ケガキや溝切りによる交点での特異な割れやすい方向が生じるのを防ぐことができたので、不所望のチッピングなどは生じないし、溝の中でチッピングなどが生じても発光特性に悪影響を及ぼすことはなかった。

【図面の簡単な説明】

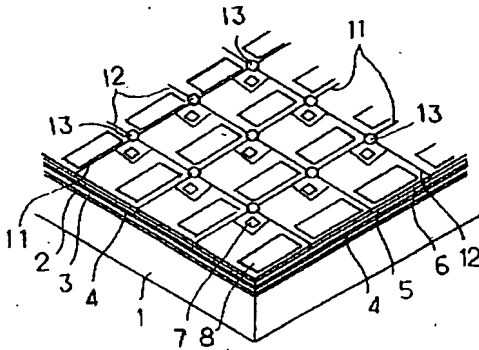
【図1】本発明の実施例を説明するウエハーの要部斜視図である。

【図2】本発明の第2の実施例を説明するウエハーの要部斜視図である。

【符号の説明】

- 1 サファイヤ基板
- 11 スクライブ線
- 12 スクライブ線
- 13 孔
- 14 溝
- 15 溝

【図1】



【図2】

